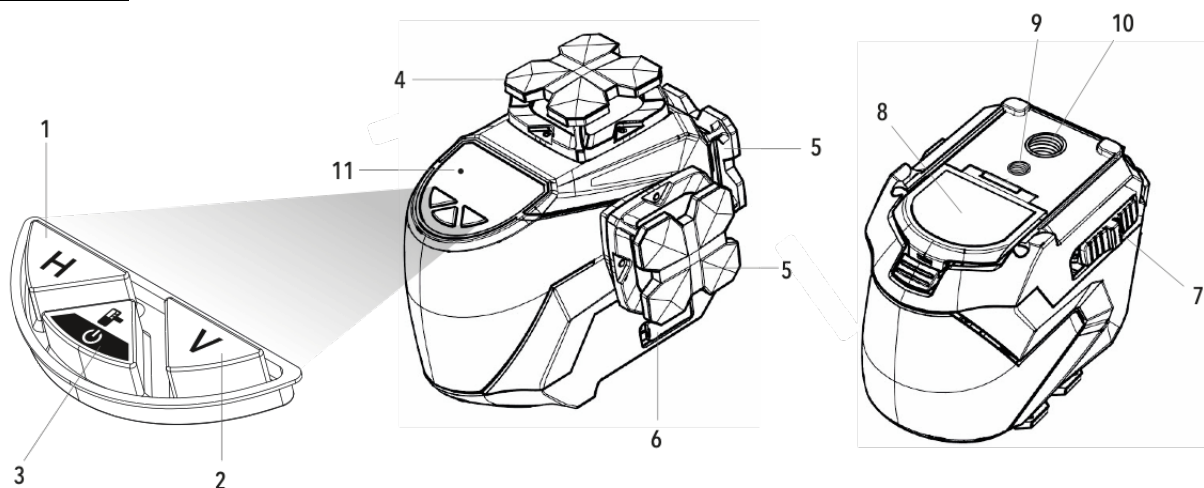


BEDIENUNGSANLEITUNG [DE]

LL6305 – 3D-KREUZLINIENLASER GRÜN

ÜBERBLICK



- | | |
|--|---|
| 1. Schalter für waagerechte Linien | 7. Ein-/Aus-Schalter der Transportsicherung |
| 2. Schalter für senkrechte Linien | 8. Akku-Fach |
| 3. Ein-/Aus- und Empfängermodus-Schalter | 9. 1/4" Gewindehalterung (für die Verwendung mit Stativ) |
| 4. Waagrechtes Laserfenster | 10. 5/8" Gewindehalterung (für die Verwendung mit Stativ) |
| 5. Senkrecht Laserfenster | 11. LED-Anzeige |
| 6. USB-C-Anschluss | |

SICHERHEIT & GARANTIE

Lesen Sie bitte vor dem Gebrauch des Geräts die beiliegenden Sicherheits- und Garantiehinweise vollständig durch.

Achten Sie während des Betriebs des Geräts darauf, die Augen nicht dem austretenden Laserstrahl auszusetzen. Das Lasergerät darf nicht auseinandergenommen werden. Es sind keine Teile enthalten, die vom Benutzer gewartet werden können. Der Laser darf in keiner Weise verändert werden. Eine Veränderung des Geräts kann zu einer gefährlichen Belastung durch Laserstrahlung führen.

BETRIEB

Achten Sie darauf, dass der Ein-/Aus-Schalter der Transportsicherung [7] während des Transports bzw. der Lagerung stets in der Verriegelt/Aus (links) ist.

- ARBEITEN IM SELBSTNIVELLIERENDEN MODUS**
Schieben Sie den Ein-/Aus-Schalter der Transportsicherung [5] in die Position Entriegeln/Ein (rechts). Alle Laserlinien (waagrecht und senkrecht) leuchten nun auf. Das Pendel wird freigegeben und der Laser nivelliert sich selbst. Die LED-ANZEIGE [11] leuchtet grün.

Wenn die Laserlinie kontinuierlich blinkt und ein Piepton zu hören ist, bedeutet dies, dass die Laserlinie nicht nivelliert ist, da die Position des Lasers außerhalb des Nivellierbereichs von etwa 3,5° liegt. Stellen Sie den Laser auf eine ebene Fläche innerhalb des Nivellierungsbereichs von 3,5°, um die Laserlinie zu nivellieren. Daraufhin hören die Laserlinien auf zu blinken und der Piepton verstummt.

Ein-/Ausschalten der waagerechten Laserlinie:

- 1x Drücken des Schalters für waagerechte Linien [1]
- 2x Drücken des Schalters für waagerechte Linien [1]

Die waagerechte Linie wird deaktiviert.
Die waagerechte Linie wird wieder aktiviert.

Ein-/Ausschalten der senkrechten Laserlinien:

- 1x Drücken des Schalters für senkrechte Linien [1]
- 2x Drücken des Schalters für senkrechte Linien [1]
- 3x Drücken des Schalters für senkrechte Linien [2]
- 4x Drücken des Schalters für senkrechte Linien [2]

Die seitliche senkrechte Linie wird deaktiviert.
Die vordere senkrechte Linie bleibt aktiv.
Die seitliche senkrechte Linie leuchtet wieder auf. Die vordere senkrechte Linie wird deaktiviert.
Beide senkrechten Linien werden deaktiviert.
Beide senkrechten Linien leuchten wieder auf.

Um das Lasergerät auszuschalten, schieben Sie den Ein-/Aus-Schalter der Transportsicherung [7] in die Position Verriegelt/Aus (links). Alle Laserlinien werden deaktiviert und das Pendel wird in einer für den Transport sicheren Position verriegelt.

Der Laser kann nur deaktiviert werden, wenn das Pendel verriegelt ist. Wenn alle Laserlinien deaktiviert sind, ertönt nach ca. 30 Sekunden ein Piepton, um anzuzeigen, dass das Lasergerät NICHT ausgeschaltet ist!

2. ARBEITEN IM MANUELLEN NEIGUNGSMODUS

Halten Sie bei verriegeltem Ein-/Aus-Schalter der Transportsicherung [7] (links) den Ein-/Aus-Schalter (Empfängermodus-Schalter) [3] für etwa 3 Sekunden lang gedrückt, bis alle Laserlinien (waagrecht und senkrecht) aufleuchten. Die Laserlinien blinken alle 5 Sekunden kurz auf, um anzuzeigen, dass die Laserlinie nicht nivelliert ist! In diesem Fall kann der Laser verwendet werden, um eine geneigte Linie zu setzen. Hierfür kann die Laserwasserwaage in alle Richtungen geneigt werden, bis der Laser die gewünschten geneigten Linien anzeigt.

Ein-/Ausschalten der waagerechten Laserlinie:

- 1x Drücken des Schalters für waagerechte Linien [1]
- 2x Drücken des Schalters für waagerechte Linien [1]

Die waagerechte Linie wird deaktiviert.
Die waagerechte Linie wird wieder aktiviert.

Ein-/Ausschalten der senkrechten Laserlinien:

- 1x Drücken des Schalters für senkrechte Linien [1]
- 2x Drücken des Schalters für senkrechte Linien [1]
- 3x Drücken des Schalters für senkrechte Linien [2]
- 4x Drücken des Schalters für senkrechte Linien [2]

Die seitliche senkrechte Linie wird deaktiviert.
Die vordere senkrechte Linie bleibt aktiv.
Die seitliche senkrechte Linie leuchtet wieder auf. Die vordere senkrechte Linie wird deaktiviert.
Beide senkrechten Linien werden deaktiviert.
Beide senkrechten Linien leuchten wieder auf.

Um das Lasergerät auszuschalten, halten Sie den Ein-/Aus-Schalter (Empfänger-Schalter) [3] etwa 3 Sekunden lang gedrückt, bis alle Laserlinien deaktiviert sind.

Wenn sich das Gerät im Sperrmodus befindet, kann es alternativ auch durch Entriegeln und erneutes Sperren über den Ein-/Aus-Schalter der Transportsicherung [7] ausgeschaltet werden.

Wenn im Sperrmodus alle Laserlinien ausgeschaltet sind, schaltet sich das Lasergerät nach etwa 5 Minuten Inaktivität automatisch aus.

3. EMPFÄNGERMODUS

In helleren Umgebungen oder über größere Entfernungen kann mit einem Laserempfänger gearbeitet werden, um die Laserlinien besser zu erkennen.

Drücken Sie in beiden Modi (dem selbstnivellierenden und dem Sperrmodus) kurz den Ein-/Aus-Schalter (Empfängermodus-Schalter) [3], um den Empfängermodus zu aktivieren.

Daraufhin blinken die Laserlinien 3 Mal und es ertönt ein Piepton. Die LED-ANZEIGE [11] leuchtet dann blau. Dies aktiviert den Empfängermodus. Das bedeutet, dass die Laserlinien jetzt von einem Laserempfänger erkannt werden können.

Drücken Sie erneut kurz auf den Ein-/Aus-Schalter (Empfänger-Schalter) [3], um den Empfängermodus zu deaktivieren.

Daraufhin blinken die Laserlinien 3 Mal und es ertönt ein Piepton. Die LED-ANZEIGE [11] leuchtet nun wieder grün. Der Empfängermodus ist nun deaktiviert, d. h. die Laserlinien können nicht mehr von einem Laserempfänger erkannt werden.

4. AKKU

Dieses Lasergerät verwendet einen Li-Ionen-Akku (siehe Spezifikationen), der entweder direkt oder über den USB-C-Stromanschluss aufgeladen werden kann. Beim Aufladen des Akkus im Gerät blinkt die LED-Anzeige [11] grün.

Beträgt der Akkustand weniger als 5% der Gesamtkapazität, schaltet sich der Laser aus und muss aufgeladen werden. Das Gerät kann auch während des Ladevorgangs verwendet werden. Wenn das Netzteil in den USB-C-Anschluss gesteckt wird, kann das Gerät auch ohne eingelegten Akku verwendet werden.

INSTANDHALTUNG

Das Lasergerät wird im Werk versiegelt und auf die angegebene Genauigkeit kalibriert. Es wird empfohlen, vor der ersten Verwendung eine Genauigkeitsprüfung durchzuführen und während des weiteren Gebrauchs regelmäßige Kontrollen vorzunehmen, insbesondere bei präzisen Layouts. Das Lasergerät darf nicht unter direkter Sonneneinstrahlung gelagert oder hohen Temperaturen ausgesetzt werden. Das Gehäuse sowie einige Innenteile bestehen aus Kunststoff und können sich bei hohen Temperaturen verformen. Außenliegende Kunststoffteile können mit einem feuchten Tuch gereinigt werden. Obwohl diese Teile lösungsmittelbeständig sind, sollten niemals Lösungsmittel verwendet werden. Verwenden Sie ein weiches, trockenes Tuch, um vor der Lagerung etwaige Feuchtigkeit vom Gerät zu entfernen. Das Produkt darf nicht mit dem Hausmüll entsorgt werden.

SPEZIFIKATIONEN

	LL6305 - 3D-Kreuzlinienlaser Grün
Anzahl der waagerechten Linien	1x 360°
Anzahl der senkrechten Linien	2x 350°
Nivelliergenauigkeit	± 3mm/10m
Nivellierung	Pendel-Nivellierung
Nivellierungsbereich	3,5°
Arbeitsbereich	2x 20m
Betriebsdauer	Bis zu 6h (100%)
Neigungsfunktion	Manuell (Pendelsperre)
Akku	7,4 V/2000mAh Li-Ion
IP-Schutzart	IP54
Betriebstemperatur	-10°C ... +50°C
Lagerungstemperatur	-20°C ... +70°C
Lasertyp	505-520nm (grün) Klasse 2, <1 mW