

## LEIÐBEININGAHANDBÓK [IS]

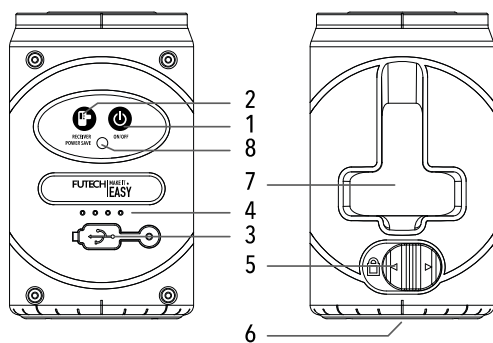
### LL4200 – LÍNULEYSIR MEÐ RAUÐUM LEYSIGEISLA

### LL4205 – LÍNULEYSIR MEÐ GRÆNUM LEYSIGEISLA

### LL5505 – LÍNULEYSIR MEÐ GRÆNUM LEYSIGEISLA

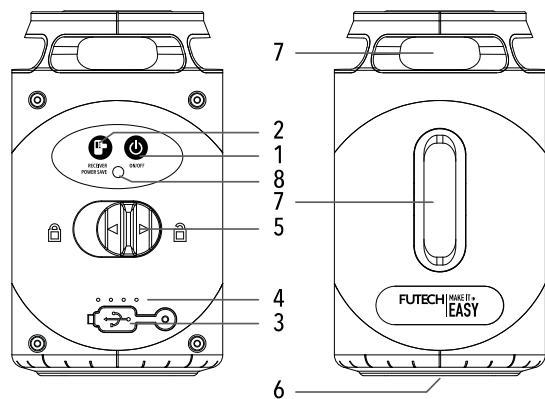
#### YFIRLIT

##### LL4200 - LL4205



1. On/off hnappur
2. Orkusparnaður – Hnappur fyrir móttökuham
3. USB-C tengi
4. Rafhlöðuvísir

##### LL5505



5. Rofi fyrir flutningaöryggi – on/off
6. 1/4 tommu skrúfbútur (til að festa við þrífót)
7. Op leysigeisla
8. LED-ljós

#### ÖRYGGI OG ÁBYRGÐ

*Lesið allar meðfylgjandi leiðbeiningar varðandi öryggi og ábyrgð áður en tækið er notað.*

Meðan á notkun stendur skal gæta þess að augu verði ekki fyrir leysigeislanum.

Tækið leysitækið ekki í sundur. Enga nothæfa hluti er að finna inni í tækinu.

Eigið ekki við leysitækið á nokkurn hátt. Ef átt er við leysitækið gæti slíkt valdið hættulegri útsetningu fyrir leysigeislum.

#### NOTKUN

*Við flutning og geymslu skal rofi fyrir flutningaöryggi – on/off [5] ávallt vera í læstri stillingu (vinstri).*

##### 1. NOTKUN Í SJÁLFSTILLINGU

Rennið læsingu fyrir flutningaöryggi – on/off rofa [5] á aflæsta stillingu (hægri). Það kviknar á leysilínunum, bæði þeirri láréttu sem og þeirri lóðréttu. Pendúllinn losnar og leysitækið sjálfstillir sig. LED-ljósið [8] er grænt.

Ef LED-ljósið [8] er rautt og leysilínurnar blikka gefur það til kynna að leysilínan sé ekki rétt stillt vegna þess að staðsetning leysitækisins er utan sjálfstillingarmarka, sem eru um 4°. Komið leysitækinu fyrir á flatara yfirborði innan 4° sjálfstillingarmarkanna þannig að leysigeislinn ná rétttri stillingu. LED-ljósið [8] verður grænt á ný þegar leysitækið er innan sjálfstillingarmarka.

Ýtið á on/off hnappinn – valhnappur fyrir leysilínu [1] gefur fljótlega möguleika á að slökkva eða kveikja á lárétrti eða lóðréttri leysilínu.

- Ýtið einu sinni: Það slökkvar á láréttri línunni. Það kveiknar aðeins á lóðréttri línunni.
- Ýtið í annað skipti: Það slökkvar á lóðréttri línunni og lárétta línunni kveiknar á ný.
- Ýtið í þriðja skipti: Það kveiknar á báðum leysilínunum.

Rennið rofa fyrir flutningaöryggi – on/off [5] í læsta stillingu (vinstri) til að slökkva á leysitækinu. Allar leysilínur slökkna og pendúllinn læsist í öruggri stöðu fyrir flutning.

## 2. VINNSLA Í HALLASTILLINGU

Á meðan rofinn fyrir flutningaöryggi – on/off [5] er í læstri stillingu (vinstri) skal halda on/off hnappinum [1] inni í tvær sekúndur þar til það kveiknar á báðum leysilínunum. LED-ljósið [8] er rautt og leysilínurnar blikka á fimm sekúndna fresti til að gefa til kynna að leysilínan sé ekki rétt stillt! Undir slíkum kringumstæðum er hægt að nota leysitækið til að stilla hallandi línu. Hallamáli leysitækisins má halla í allar áttir þar til tilskildum hallandi leysilínunum hefur verið náð.

Ýtið á on/off hnappinn – valhnappur fyrir leysilínu [1] gefur fljótlega möguleika á að slökkva eða kveikja á lárétrti eða lóðréttri leysilínu.

- Ýtið einu sinni: Það slökkvar á láréttri línunni. Aðeins lóðrétta lína er sjáanleg.
- Ýtið í annað skipti: Það slökkvar á lóðréttri línunni og lárétta línunni kveiknar á ný.
- Ýtið í þriðja skipti: Kveikt er á báðum leysilínunum.

Til að slökkva á leysitækinu skal halda on/off hnappi – valhnappi fyrir leysilínu [1] inni í um tvær sekúndur þar til slökknad hefur á öllum leysilínunum.

## 3. ORKUSPARNAÐARSTILLING

Til að stilla birtustig leysilínanna í sjálfstillingu og læstri stillingu skal ýta stuttlega á hnappinn fyrir orkusparnað – móttökuham [2]. Birtustigi er skipt í fjögur stig og hringrásir.

## 4. MÓTTÖKUHAMUR

Haldið hnappinum fyrir orkusparnað – móttökuhnappi [2] inni í um tvær sekúndur með leysitækið í sjálfstillingu. Það kveiknar á móttökuhami. Nú getur móttakarinn greint leysilínurnar.

Haldið hnappinum fyrir orkusparnað – móttökuhnappi [2] inni aftur í um tvær sekúndur til að slökkva á móttökuham. Þegar stillt er á þennan ham er ekki hægt að stilla á orkusparnað.

## 5. RAFHLAÐA

Leysitækið notar innbyggða líþíum-jónu-rafhlaðu (sjá tæknieiginleika) sem hægt er að hlaða með USB-C tenginu.

Rafhlaðuvísirinn [4] lýsir upp fjögur græn LED-ljós þegar fullri hleðslu hefur verið náð. Því færri sem upplýstu ljósín eru, því minni hleðsla er á rafhlaðunni.

Þegar aðeins eitt LED-ljós blikkar merkir það að rafhlaðan sé næstum því tóm og þarfnist hleðslu.

## VIÐHALD

Leysitækið er innsiglað og kvarðað í verksmiðju í samræmi við tilgreinda eiginleika þess. Mælt er með því að framkvæma nákvæm nisathugun áður en tækið er notað í fyrsta skipti og síðan reglubundna athugun við síðari notkun, sérstaklega þegar um nákvæmar mælingar er að ræða. Geymið leysitækið hvorki í beinu sólarljósi né við háan hita. Tækjakassinn sjálfur og sumir innri hlutar tækisins eru úr plasti og gætu afmyndast við háan hita. Utanálíggjandi plasthluti má þrifa með rökum klúti. Þrátt fyrir að þessir hlutir þoli leysiefni skal aldrei nota leysiefni við þrif á þeim. Notið mjúkan og þurrkan klút til að fjarlægja raka af tækinu áður en það er sett til geymslu. Fargist ekki með heimilisúrgangi.

## TÆKNIEIGINLEIKAR

	LL4200	LL4205	LL5505
Fjöldi láréttra lína	1x 100°		1x 360°
Fjöldi lóðréttra lína	1x 100°		
Stilligeta	+/- 3mm/10m		
Stilling	Stilling pendúls		
Stillisvið	4°, ±1°		
Vinnslusvið	±15 m	±30 m	±40m
VINNSLUTÍMI	Allt að 12 klst. (100%) Allt að 24 klst. (25%)	Allt að 3 klst. (100%) Allt að 6 klst. (25%)	Allt að 5 klst. (100%) Allt að 10 klst. (25%)
Virgni í halla	Handvirk (pendúlslæsing)		
Rafhlaða	3,7V, 1000mAh líþíum-jóna-rafhlaða		3,7V, 2000mAh líþíum-jóna-rafhlaða
IP-einkunn	IP54		
Vinnsluhitastig	-10°C ~ +50°C		
Geymsluhitastig	-20°C ~ +70°C		
Leysitegund	630-670nm (rauður) 2. flokkur, <1mW	505-550nm (grænt) 2. flokkur, <1mW	