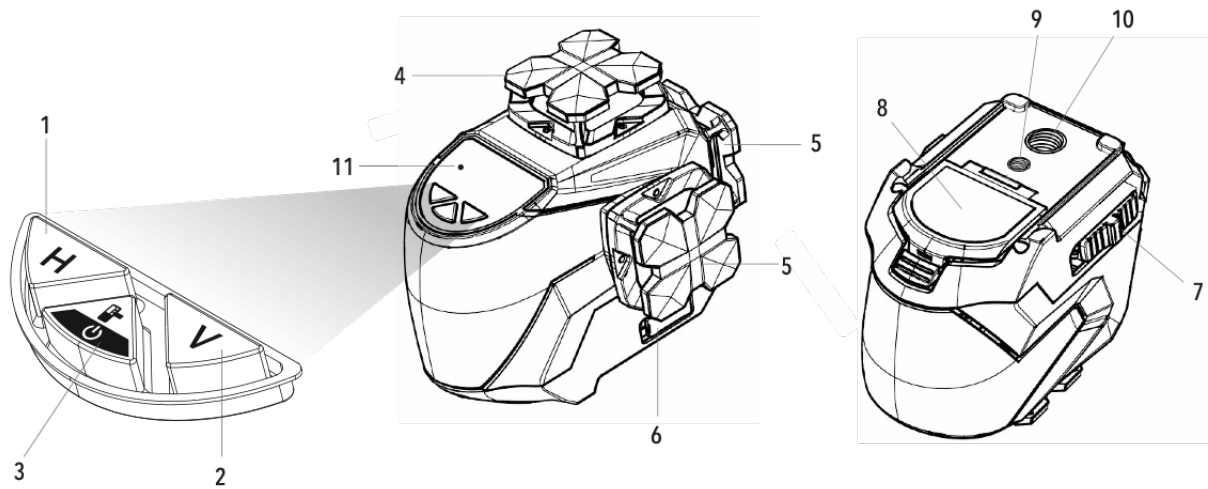


LL6305 – 3D-RISTILINJALASER, VIHREÄ

YLEISKATSAUS



- | | |
|--------------------------------------|---|
| 1. Vaakasuoran linjan painike | 7. Kuljetuksen turvallisuus – On/Off-kytkin |
| 2. Pystysuorien linjojen painike | 8. Akkuosasto |
| 3. On/Off – Vastaanotin-tila-painike | 9. 1/4" kierrekiinnike (käytettäväksi jalustan kanssa) |
| 4. Vaakasuora laserikkuna | 10. 5/8" kierrekiinnike (käytettäväksi jalustan kanssa) |
| 5. Pystysuora laserikkuna | 11. LED-merkkivalo |
| 6. USB-C-liitin | |

TURVALLISUUS JA TAKUU

Lue laitteen mukana toimitetut täydelliset turvallisuus- ja takuuohjeet ennen käyttöä.

Kun tuote on käytössä, varo, ettet altista silmiäsi säteilevälle lasersäteelle.

Älä pura lasertyökälua. Sisällä ei ole käyttäjän huollettavia osia.

Älä muokkaa laseria millään tavalla. Työkälun muokkaaminen voi johtaa vaaralliseen lasersäteilyaltistukseen.

KÄYTTÖ

Pidä Kuljetuksen turvallisuus – On/Off-kytkin [7] aina lukitusasennossa (vasemmalla) kuljetuksen tai varastoinnin aikana.

1. TYÖSKENTELY ITSETASAUTUMISTILASSA

Liu'uta lukituksen Kuljetuksen turvallisuus – On/Off-kytkin [7] lukituksen avausasentoon (oikealle). Sekä vaaka- että pystysuora laserlinja syttyy. Heiluri vapautuu, ja laser tasautuu itsestään. LED-merkkivalo [11] on vihreä.

Jos laserlinjat vilkkuvat jatkuvasti ja kuuluu piippausääni, laserlinja ei ole tasautunut, koska laserin asento on noin 3,5 asteen tasasualueen ulkopuolella. Aseta laser paljon tasaisemmalle paikalle 3,5 asteen tasautumisalueella, jotta laserlinja tasautuu. Laserlinjat lakkaavat vilkkumasta, ja piippausääni lakkaa kuulumasta.

Kytke vaakasuorat laserlinjat päälle/pois päältä:

- Paina vaakasuoran linjan painiketta [1] kerran.
- Paina vaakasuoran linjan painiketta [1] toisen kerran.

Vaakasuora linja kytkeytyy pois päältä.
Vaakasuora linja kytkeytyy jälleen päälle.

Kytke pystysuorat laserlinjat päälle/pois päältä:

- Paina pystysuoran linjan painiketta [2] kerran.
linja pysyy päällä.
- Paina pystysuoran linjan painiketta [2] toisen kerran.
kytkeytyy pois päältä.
- Paina pystysuoran linjan painiketta [2] kolmannen kerran.
- Paina pystysuorien linjojen painiketta [2] neljännen kerran.

Sivun pystysuora linja kytkeytyy pois päältä. Etuosan pystysuora linja syttyy jälleen. Etuosan pystysuora linja kytkeytyy pois päältä.
Molemmat pystysuorat linjat kytkeytyvät pois päältä.
Molemmat pystysuorat linjat syttyvät uudelleen.

Laserlaitteen sammuttamiseksi liu'uta Kuljetuksen turvallisuus – On/Off-kytkin [7] lukitus-/Off-asentoon (vasemmalle). Kaikki laserlinjat kytketään pois päältä, ja heiluri lukitaan turvalliseen asentoon kuljetusta varten.

Laser voidaan kytkeä pois päältä vain, kun heiluri on lukittu. Jos kaikki laserlinjat kytketään pois päältä, laser piippaa noin 30 sekunnin kuluttua sen osoittamiseksi, että laserlaitetta EI OLE kytketty pois päältä!

2. TYÖSKENTELY MANUAALISEN KALTEVUUDEN TILASSA

Kun Kuljetuksen turvallisuus – On/Off-kytkin [7] on lukittu-/Off-asennossa (vasemmalla), pidä On/Off – Vastaanotin-tila-painiketta [3] painettuna noin 3 sekuntia, kunnes sekä vaaka- että pystysuora laserlinja syttyy. Laserlinjat vilkkuvat pian 5 sekunnin välein sen varoittamiseksi, että laserlinja ei ole tasautunut! Tässä tapauksessa voit käyttää laseria asettaaksesi kaltevan linjan. Voit kallistaa laserin tasoa joka suuntaan, kunnes laser näyttää tarvitsemasi kaltevat linjat.

Kytke vaakasuorat laserlinjat päälle/pois päältä:

- Paina vaakasuoran linjan painiketta [1] kerran.
- Paina vaakasuoran linjan painiketta [1] toisen kerran.

Vaakasuora linja kytkeytyy pois päältä.
Vaakasuora linja kytkeytyy jälleen päälle.

Kytke pystysuorat laserlinjat päälle/pois päältä:

- Paina pystysuoran linjan painiketta [2] kerran.
linja pysyy päällä.
- Paina pystysuoran linjan painiketta [2] toisen kerran.
kytkeytyy pois päältä.
- Paina pystysuoran linjan painiketta [2] kolmannen kerran.
- Paina pystysuorien linjojen painiketta [2] neljännen kerran.

Sivun pystysuora linja kytkeytyy pois päältä. Etuosan pystysuora linja syttyy jälleen. Etuosan pystysuora linja kytkeytyy pois päältä.
Molemmat pystysuorat linjat kytkeytyvät pois päältä.
Molemmat pystysuorat linjat syttyvät uudelleen.

Kytke laserlaite pois päältä pitämällä On/Off – Vastaanotin-painiketta [3] painettuna noin 3 sekunnin ajan, kunnes kaikki laserlinjat kytkeytyvät pois päältä.

Laitteen avaaminen ja uudelleenlukitseminen Kuljetuksen turvallisuus – On/Off-kytkimellä [7] on vaihtoehtoinen tapa kytkeä laite pois päältä lukitustilassa.

Lukitustilassa, kun kaikki laserlinjat on kytketty pois päältä, laserlaite sammuu automaattisesti noin 5 minuutin käyttämättömyyden jälkeen.

3. VASTAANOTIN-TILA

Kirkaammissa ympäristöissä tai pidemmillä etäisyyksillä voit työskennellä laservastaanottimen kanssa laserlinjojen havaitsemiseksi. Paina sekä itetasautumis- että lukitustilassa On/Off – Vastaanotin -painiketta [3] aktivoiaksesi vastaanotin-tilan. Laserlinjat vilkkuvat 3 kertaa, ja kuuluu äänimerkki. LED-merkkivalo [11] on nyt sininen. Vastaanotin-tila kytketään päälle. Tämä tarkoittaa, että laservastaanotin voi nyt tunnistaa laserlinjat. Paina On/Off – Vastaanotin -painiketta [3] lyhyesti uudelleen kytkeäksesi vastaanotin-tilan pois päältä. Laserlinjat vilkkuvat 3 kertaa, ja kuuluu äänimerkki. LED-merkkivalo [11] on jälleen vihreä. Vastaanotin-tila on kytketty pois päältä, mikä tarkoittaa, että laservastaanotin ei voi enää tunnistaa laserlinjoja.

4. AKKU

Tämä laserlaite käyttää sisäistä litiumioniakkua (katso tekniset tiedot), joka voidaan ladata suoraan itse akkuun tai laserlaitteen sisällä USB-C-virtaliittimen avulla. Kun laitteen akku ladataan, LED-merkkivalo [11] vilkkuu vihreänä. Kun akun varaus on alle 5 % varauksen kokonaiskapasiteetista, laserin virta katkeaa ja akku on ladattava. Laitetta voidaan käyttää latauksen aikana. Laitetta voidaan käyttää myös USB-C-liittimeen asetetun vaihtovirtasovittimen kanssa ilman laitteessa olevaa akku.

YLLÄPITO

Lasertyökalu on sinetöity ja kalibroitu tehtaalla määritetyllä tarkkuudella. On suositeltavaa suorittaa tarkkuustarkistus ennen työkalun ensimmäistä käyttöä ja määräaikaistarkastukset tulevan käytön aikana erityisesti tarkkojen asettelujen osalta. Älä säilytä lasertyökalua suorassa auringonvalossa tai altista sitä korkeille lämpötiloille. Kotelo ja jotkut sisäosat on valmistettu muovista, ja ne voivat muuttua muotoaan korkeissa lämpötiloissa. Ulkoiset muoviosat voidaan puhdistaa kostealla liinalla. Vaikka nämä osat kestävät liuottimia, älä koskaan käytä liuottimia. Poista kosteus työkalusta pehmeällä, kuivalla liinalla ennen varastointia. Älä hävitä tätä tuotetta talousjätteiden mukana.

TEKNISET TIEDOT

	LL6305 - 3D-ristilinjalaser, vihreä
Vaakasuurien linjojen lukumäärä	1 x 360°
Pystysuurien linjojen lukumäärä	2 x 350°
Tasautumistarkkuus	±3 mm/10 m
Tasautuminen	Heilurin tasautuminen
Tasautumisalue	3,5°
Toiminta-alue	2 x 20m
Toiminta-aika	Enintään 6 h (100 %)
Kaltevuustoiminto	Manuaalinen (heilurin lukitus)
Akku	7,4 V:n 2 000 mAh:n litiumioniakku
IP-luokitus	IP54
Käyttölämpötila	-10 °C ~ +50 °C
Varastointilämpötila	-20 °C ~ +70 °C
linjatyyppi	505-520 nm (vihreä) Luokka 2, < 1 mW