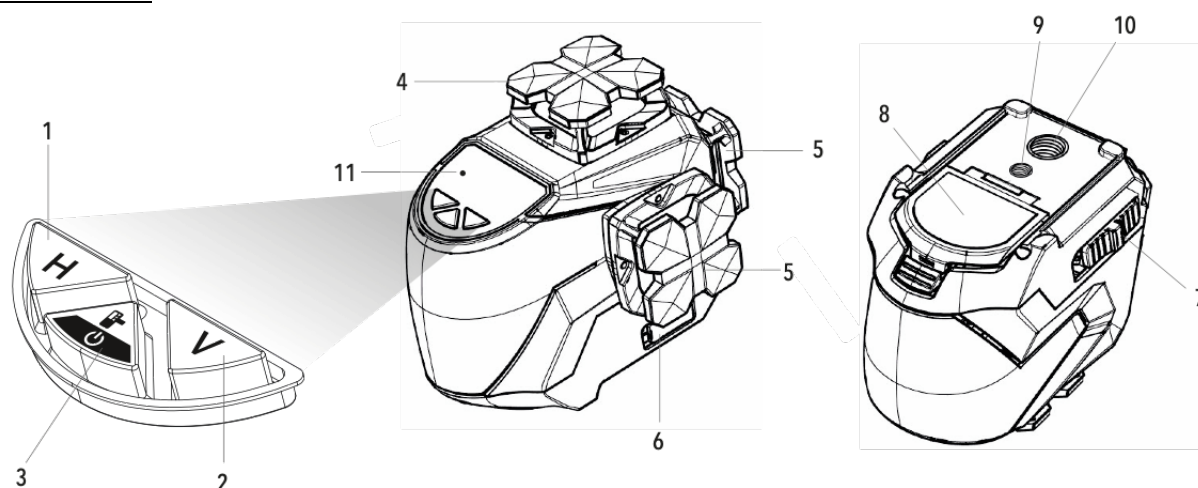


# MANUAL DE INSTRUÇÕES [PT]

## LL6305 – LINHA CRUZADA 3D VERDE LASER

### VISÃO GERAL



1. Botão de linha horizontal
2. Botão de linhas verticais
3. On/off - Botão do modo do receptor
4. Janela laser horizontal
5. Janela laser vertical
6. Conector USB-C
7. Segurança de transporte - Interruptor on/off
8. Departamento de bateria
9. Montagem roscada de 1/4" (para utilização com um tripé)
10. Montagem roscada de 5/8" (para uso com um tripé)
11. Indicador LED

### SEGURANÇA E GARANTIA

**Leia na totalidade as instruções de segurança e de garantia fornecidas juntamente com o dispositivo antes de o usar.**

Enquanto o produto estiver em funcionamento, tenha cuidado para não expor os olhos ao feixe de laser emissor.

Não desmonte a ferramenta laser. Nenhum dos elementos internos pode ser reparado pelo utilizador.

Não modifique o laser de forma alguma. Modificar a ferramenta pode resultar em exposição perigosa à radiação laser.

### FUNCIONAMENTO

**Mantenha a segurança de transporte - chave on/off [5] sempre na posição de bloqueio/Off (esquerda) durante o transporte ou armazenamento.**

#### 1. TRABALHAR NO MODO DE AUTO-NIVELAMENTO

Deslize a segurança de transporte - interruptor on/off [5] para a posição de desbloqueio/on (direita). Todas as linhas de laser, horizontais e verticais, acenderão. O pêndulo será libertado e o laser será auto nivelado. O indicador LED [11] está verde.

Se as linhas de laser piscarem continuamente e um som de bip for ouvido, isso significa que a linha de laser não está nivelada porque a posição do laser está fora do intervalo de nivelamento, que é de cerca de 3,5°. Coloque o laser num local mais plano dentro do intervalo de nivelamento de 3,5° para ter uma linha de laser nivelada. As linhas de laser irão parar de piscar e o som de bip irá parar.

Ligar/desligar linhas de laser horizontal do laser:

- Pressione o botão linha horizontal [1] uma vez que a linha horizontal for desligada
- Pressione o botão linha horizontal [1] uma segunda vez A linha horizontal ligará novamente

Ligar/desligar linhas de laser verticais:

- Pressione o botão linhas verticais [2] uma vez que a linha vertical lateral for desligada. A linha vertical dianteira permanece ligada.
- Pressione o botão linhas verticais [2] uma segunda vez. A linha vertical lateral acenderá novamente. A linha vertical frontal é desligada.
- Pressione o botão linhas verticais [2] uma terceira vez. Ambas as linhas verticais serão desligadas.
- Pressione o botão linhas verticais [2] uma quarta vez. Ambas as linhas verticais acenderão novamente.

Para desligar o dispositivo laser, deslize o interruptor de segurança de transporte - on/off [7] para a posição de bloqueio/off (esquerda). Todas as linhas de laser serão desligadas e o pêndulo será bloqueado numa posição segura para transporte.

***O laser só pode ser desligado quando o pêndulo estiver bloqueado. Se todas as linhas de laser estiverem desligadas, o laser emitirá um sinal sonoro após aprox. 30 segundos para indicar que o dispositivo de laser NÃO está desligado!***

## 2. TRABALHO NO MODO DE INCLINAÇÃO MANUAL

Com o interruptor de segurança de transporte - On/OFF [7] na posição bloqueado/Off (esquerda), mantenha pressionado o botão de modo On/OFF - Recetor [3] por cerca de 3 segundos até que todas as linhas de laser, horizontal e vertical, acendam. As linhas de laser piscarão em breve a cada 5 segundos para o alertar de que a linha de laser não está nivelada! Neste caso, pode usar o laser para definir uma linha inclinada. Pode inclinar o nível do laser em todas as direções até que o laser mostre as linhas inclinadas de que precisa.

Ligar/desligar linhas de laser horizontal do laser:

- Pressione o botão linha horizontal [1] uma vez que a linha horizontal for desligada
- Pressione o botão linha horizontal [1] uma segunda vez A linha horizontal ligará novamente

Ligar/desligar linhas de laser verticais:

- Pressione o botão linhas verticais [2] uma vez que a linha vertical lateral for desligada. A linha vertical dianteira permanece ligada.
- Pressione o botão linhas verticais [2] uma segunda vez. A linha vertical lateral acenderá novamente. A linha vertical frontal é desligada.
- Pressione o botão linhas verticais [2] uma terceira vez. Ambas as linhas verticais serão desligadas.
- Pressione o botão linhas verticais [2] uma quarta vez. Ambas as linhas verticais acenderão novamente.

Para desligar o dispositivo laser, segure o botão On/off - Botão recetor [3] durante cerca de 3 segundos até que todas as linhas de laser sejam desligadas.

Desbloquear e bloquear novamente o dispositivo com o interruptor de segurança de transporte - On/OFF [7] é uma maneira alternativa de desligar o dispositivo no modo bloqueado.

***No modo Bloqueado, quando todas as linhas de laser são desligadas, o dispositivo laser desliga-se automaticamente após cerca de 5 minutos de inatividade.***

## 3. MODO RECETOR

Em ambientes mais brilhantes ou em distâncias mais longas, pode trabalhar com um recetor de laser para detetar as linhas de laser. Em ambos os modos, modo de auto nivelamento e bloqueado, pressione o botão On/off - Recetor [3] em breve para ativar o modo recetor.

As linhas de laser piscam 3 vezes e um sinal sonoro pode ser ouvido. O indicador LED [11] está agora azul. O modo recetor é ligado. Isso significa que as linhas de laser agora podem ser detetadas por um recetor de laser.

Pressione rapidamente o botão On/off - Recetor [3] novamente para desligar o modo recetor.

As linhas de laser piscam 3 vezes e um sinal sonoro pode ser ouvido. O indicador LED [11] está agora novamente verde. O modo recetor é desligado, o que significa que as linhas de laser não podem ser mais detetadas por um recetor de laser.

## 4. BATERIA

Este dispositivo a laser usa uma bateria de íões de lítio (consulte as especificações) que pode ser carregada na própria bateria ou dentro do dispositivo a laser usando o conector de energia USB-C. Ao carregar a bateria no dispositivo, o indicador LED [11] pisca verde. Quando o nível da bateria estiver abaixo de 5% da capacidade total, o laser será desligado e deverá ser carregado. O dispositivo pode ser usado durante o carregamento. Também pode ser usado com o adaptador de energia CA colocado no conector USB-C, sem a bateria colocada no dispositivo.

## MANUTENÇÃO

A ferramenta a laser é vedada e calibrada na unidade com a precisão especificada. Recomenda-se realizar uma verificação de precisão antes da sua primeira utilização e verificações periódicas durante a utilização futura, especialmente para layouts precisos. Não armazene a ferramenta laser sob luz solar direta ou a exponha a altas temperaturas. O revestimento e algumas partes internas são fabricadas em plástico e podem deformar-se a altas temperaturas. As peças de plástico externas podem ser limpas com um pano húmido. Embora essas peças sejam resistentes a solventes, nunca use solventes. Use um pano macio e seco para remover a umidade da ferramenta antes do armazenamento. Não deite este produto fora juntamente com o lixo doméstico.

## ESPECIFICAÇÕES

	<b>LL6305 - LINHA CRUZADA 3D VERDE LASER</b>
Número de linhas horizontais	1x 360°
Número de linhas verticais	2x 350°
Precisão de nivelamento	± 3mm/10m
Nivelamento	Nivelamento do pêndulo
Intervalo de auto nivelamento	3,5°
Intervalo de trabalho	2x 20m
Tempo de funcionamento	Até 6h. (100%)
Função de inclinação	Manual (bloqueio do pêndulo)
Bateria	7,4V, 2000mAh Li-ion
Classificação IP	IP54
Temperatura de funcionamento	-10°C ~ +50°C
Temperatura em armazenamento	-20°C ~ +70°C
Tipo de laser	505-520nm (verde) Classe 2, <1mW