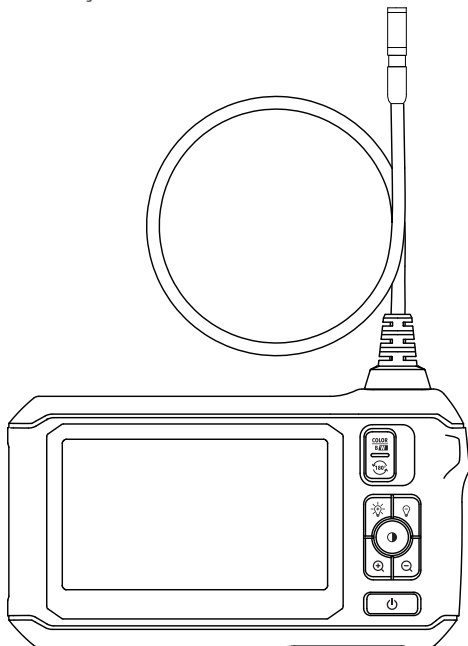


MANUAL DE INSTRUÇÕES

CÂMARA DE INSPEÇÃO

IC3430



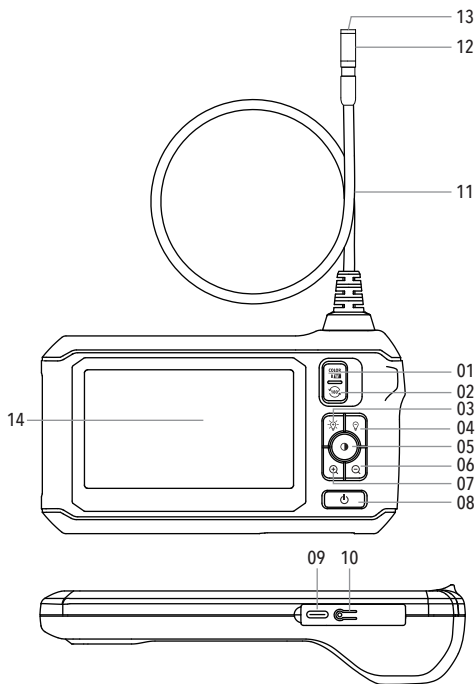
PT PORTUGUÊS

Manual na sua
língua?

Ver contracapa

FUTECH
MAKE IT
EASY

VISÃO GERAL



■ DISPOSITIVO

- 01 Seleção de imagens (preto e branco ou a cores)
- 02 Rodar a imagem
- 03 Aumentar a luz
- 04 Reduzir a luz
- 05 Botão de contraste
- 06 Diminuir o zoom
- 07 Aumentar o zoom
- 08 Ligar/desligar a alimentação
- 09 Conector de carregamento (USB tipo C)
- 10 Botão de reposição / indicador da bateria
- 11 Pescoço de gancho
- 12 Câmara
- 13 Luzes LED
- 14 Ecrã



SEGURANÇA

Leia as instruções de segurança no folheto fornecido em separado com o dispositivo.

Este produto é uma câmara de inspeção para aplicações industriais e de construção. Não se destina a uso médico ou exames em pessoas.

Evite os choques violentos na câmara e não puxe a câmara ou o pescoço de ganso.

Ao utilizar num ambiente com saliências afiadas, use-a com cuidado para evitar riscos na camada protetora à prova de água da câmara ou no pescoço de ganso.

Esta câmara de inspeção não é resistente ao calor. Quando estiver a verificar o interior de um motor ou de uma máquina, certifique-se de que a temperatura no interior do motor ou da máquina está dentro do intervalo da temperatura de funcionamento (ver as ESPECIFICAÇÕES).

Quando não estiver a ser utilizada, certifique-se de que a lente e a unidade principal estão limpas e secas.

Evite o contacto com substâncias corrosivas e perigosas, como óleo, gasolina, ácidos, etc.

PRIMEIRA UTILIZAÇÃO

- Remova todas as películas de proteção.
- Leia o manual. Pode descarregar este manual do utilizador em várias línguas através dos códigos QR no final deste documento.
- Esta ferramenta de medição é calibrada na fábrica com a precisão especificada (veja as ESPECIFICAÇÕES). Recomenda-se realizar um teste de precisão antes da primeira utilização e testes periódicos durante a utilização futura.

BATERIA

Este dispositivo funciona com uma bateria de iões de lítio (veja as ESPECIFICAÇÕES). Certifique-se de que a bateria fornecida está totalmente carregada.

Para carregar a bateria, pode utilizar apenas um carregador de 5 V - 1 A com um conector USB tipo C para carregar. Ligue o carregador ao conector de carregamento [09]. Ao carregar, o indicador da bateria [10] fica vermelho. Quando totalmente carregada, o indicador da bateria [10] fica verde.

O artigo não suporta carregamento rápido.

UTILIZAÇÃO

■ UTILIZAÇÃO NORMAL

- Ligue o dispositivo mantendo pressionado o botão ligar/desligar [08] durante 3 segundos e verifique se o ecrã [14] e as luzes LED [15] se acendem.

- Deslize o pescoço de ganso [11] com a câmara [12] dentro de um tubo, motor, máquina... Mova o pescoço de ganso [11] com a câmara [12] até ver o objeto ou o local que pretende inspecionar no ecrã [14].
- Quando a inspeção estiver concluída, remova completamente o pescoço de ganso [11] com a câmara [12] do tubo, motor, máquina...
- Desligue o dispositivo mantendo pressionado o botão ligar/desligar [8] durante 3 segundos.

■ MELHORAR A IMAGEM

- Prima o seletor de imagens [01] para alternar entre imagens a preto e branco ou a cores. As imagens a preto e branco podem aumentar a visibilidade em ambientes escuros.
- Prima Rodar imagem [02] para rodar a imagem 180° caso a imagem no ecrã [14] esteja ao contrário.
- Pode aumentar o brilho das luzes LED [13] pressionando o botão do brilho das luzes LED [03]. A intensidade das luzes LED [13] aumenta gradualmente de 0% > 60% > 80% > 100%.
- Pode diminuir o brilho das luzes LED [13] pressionando o botão de redução do brilho das luzes LED [04]. A intensidade das luzes LED [13] diminui gradualmente de 100% > 80% > 60% > 0%.
- Pressione o botão de contraste [05] para alterar o contraste da imagem apresentada. Pode escolher entre Normal, Reduzido ou Intensificado.

- Depois de o objeto na imagem ser ampliado, pode voltar ao tamanho normal. Utilize o botão de redução de zoom [06] para diminuir gradualmente de $2x > 1,5x > 1x$.
- Se pretender ampliar o objeto na imagem, utilize o botão de zoom [07] para aumentar gradualmente de $1x > 1,5x > 2x$.

■ PERGUNTAS FREQUENTES

O que fazer quando a imagem no ecrã está atrasada? Verifique se o dispositivo tem bateria suficiente ou reinicie o dispositivo.

O que fazer quando a imagem não é nítida? A distância ideal entre a câmara e o sujeito é de 2 cm - 10 cm. Altere a distância do sujeito ou limpe a lente da câmara com um pano limpo com álcool.

O que fazer quando a câmara aquece? É normal a câmara aquecer, sobretudo quando as luzes LED [13] são usadas com o maior brilho. Tal não afeta o uso normal ou a vida útil.

■ ACESSÓRIOS

Este dispositivo inclui os seguintes acessórios padrão. Podem ser utilizados. Siga as instruções de montagem abaixo se quiser usar um dos acessórios.





Dispositivo de fixação
Espelho

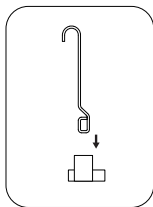


Gancho

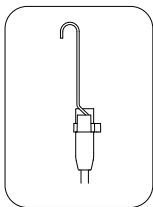


Ímã

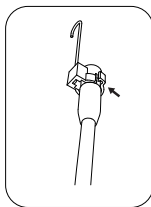
Diagrama de instalação



1



2



3

■ ARMAZENAMENTO E MANUTENÇÃO

Não utilize esta ferramenta sob luz solar direta e não a exponha a temperaturas fora do intervalo da temperatura de funcionamento permitida (veja as ESPECIFICAÇÕES).

Não guarde a ferramenta sob luz solar direta e não a exponha a temperaturas fora do intervalo da temperatura de armazenamento (veja as ESPECIFICAÇÕES).

Utilize um pano macio e seco para remover a humidade da ferramenta antes de a guardar.

Em caso de armazenamento a longo prazo (sem utilização), recomenda-se carregar totalmente a bateria a cada 3 meses.

As peças de plástico exteriores podem ser limpas com um pano húmido. Embora estas peças sejam resistentes a solventes, nunca use solventes.

Não elimine este produto com os resíduos domésticos.

ESPECIFICAÇÕES TÉCNICAS

MODELO	IC3430
Comprimento do pescoço de ganço	5 m
Diâmetro da câmara	8 mm
Resolução da câmara	1920 x 1080
Ângulo de visão	70°
Alcance de focagem	20-100 mm
Iluminação auxiliar	8 LEDs ajustáveis
Tipo de ecrã	Ecrã a cores de 4,3 polegadas
Porta de carregamento	Tipo C
Bateria	2000 mAh
Tempo de carregamento da bateria	3 horas
Temperatura de funcionamento	-25 °C - +45 °C
Temperatura da câmara	-25 °C - +80 °C

CE

DECLARAÇÃO DE CONFORMIDADE

A Futech (Bélgica) declara sob sua responsabilidade que este dispositivo:

- IC3430 CÂMARAS DE INSPEÇÃO

está em conformidade com as normas

- EN 61000-6-4: 2019

- EN 61000-6-2: 2019

Ao abrigo da diretiva CEM

2014/30/EU

Lier, Bélgica,

30 de março de 2023

Patrick WaÛters



Declina-se qualquer responsabilidade por erros de impressão. As imagens utilizadas não são estritas. Todos os recursos, funcionalidades e outras especificações do produto estão sujeitos a alterações sem aviso ou obrigação.

MANUAL DE INSTRUÇÕES

outras línguas:



DA DANSK



DE DEUTSCH



ES ESPAÑOL



ET EESTI KEEL



FI SUOMEN KIELI



FR FRANÇAIS



IS ÍSLENSKA



IT ITALIANO



NL NEDERLANDS



NO NORSK



PT PORTUGUÊS



SL SLOVENŠČINA



SV SVENSKA



Facebook



@futechtools



LinkedIn

futechtools



World Wide Web
futech-easy.com



YouTube

@futechtools